

Drei Funktionen in einem Gerät für die Wäsche und Trocknung von bis zu zwei Feuerwehrdruckschläuchen der Größen B, C und D gleichzeitig bzw. einem der Größe A und einem automatischen Schlauchwickler für Schlauchlängen bis 35 m - optional auch als Mammut-Variante für F-Schläuche und Schlauchlängen bis 40 m.

Das Schlauchpflege-Kombigerät von PREY – kurz WTW – ist nach seinen Funktionseinheiten benannt und vereint die zwei Schlauchpflegegrundfunktionen Waschen und Trocknen mit der Wickelfunktion. Dabei ist dieses Kombigerät in seiner Kategorie an Material- und Verarbeitungsqualität, Funktionalität, Ergonomie, Effizienz, Effektivität, Raumausnutzung und Wirtschaftlichkeit nicht zu übertreffen.

Die Funktionskomponenten:

- ▶ Die **Schlauch-Wasch-Maschine** von – kurz SWM – mit Hochdrucktechnik ist die wirtschaftlichste und robusteste ihrer Art. Die Druckleitungen sind mit praktisch wartungsfreien Flachstrahldüsen ausgestattet. Entsprechend verfügt das pulverbeschichtete Gehäuse über keinerlei bewegliche Teile in der Nasszelle.
- ▶ Die **Schlauch-Nässe-Absaugung** – kurz SNA – entspringt der bewährten Anlagentechnik von Kompaktanlage und Prozessstraße. Drei eigens entwickelte und gefertigte Zyklonen-Abscheider sind seitlich am Waschmaschinengehäuse in einer Trocknungseinheit zusammengefasst.

Der notwendige Unterdruck wird über eine flexible Leitung in die polierten Edelstahlrohre der Absauggabel geführt, welche mit feinsten Saugschlitzern zur Vermeidung von Nebenlufteffekten versehen ist. Die Absauggabel ist seitlich in einer Drehachse gelagert und gibt den Weg für die nacheilenden Kupplungen selbsttätig frei, wenn der Bediener am anderen Ende des Schlauches diesen aus der Waschmaschine herauszieht.

- ▶ Der mobile **Elektro-Schlauch-Wickler** von PREY – kurz ESW – ist der solideste seiner Art. Er ist neben den stabilen Haspelscheiben mit einem leistungsstarken Getriebemotor, einer Schaltanlage mit Fußschalter und Totmann-Steuerung.

Der ESW verfügt über eine Überlastabschaltung und eine Wickelentspannungsgabel zur leichten Entnahme des sauber gewickelten Schlauches, einen Kabelhalter und eine Einsteckhalterung für das zu entnehmende Haspelrad.



WTW Waschen / Trocknen / Wickeln

Gestell, Einhausung, Waschmaschinegehäuse, Wickler – nahezu alle Metallkomponenten des WTW sind aus hochwertigem, widerstandsfähigem Edelstahl (Legierung 1.431) in präzisester Verarbeitungsqualität eigengefertigt – für unerreicht lange Haltbarkeit, optimalen Korrosionsschutz auch bei Schaummitteleinsatz und damit höchste Wertsicherheit.

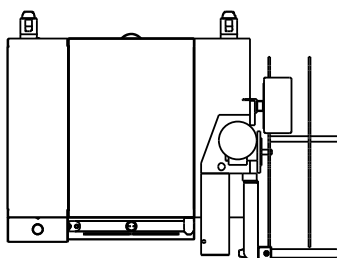
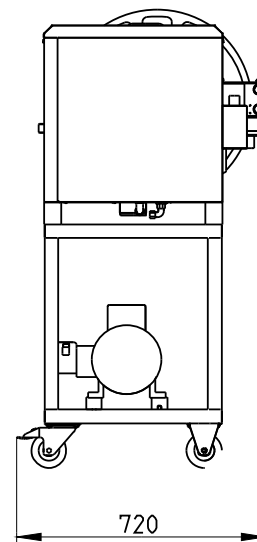
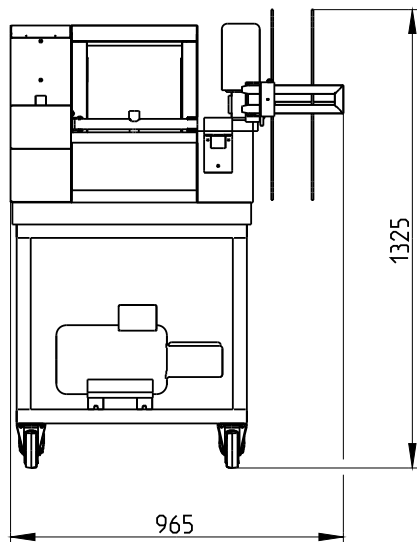
Die Platzierung der je zwei Bock- und Lenkrollen mit Feststellbremsen unter dem WTW verhindert ein Hinterhaken und Hängenbleiben an Gegenständen und von Personen. Sie bestehen aus tragenden Edelstahlböcken mit Leichtlaufrollen und besonders leisen, bodenschonenden Gummibelegen für erhöhten Fahrkomfort des stabilen und dadurch extrem standfesten Kombigerätes.

Die im WTW verbauten Komponenten –Waschmaschine, Trocknungsaggregate, Wicklertechnik, etc. – sind weitestgehend identisch mit denen unserer bewährten Anlagentechnik und halten entsprechend höchsten Belastungen stand. Das WTW ist mobil, kann somit überall eingesetzt und bei Bedarf beliebig im Sinne der individuellen Anforderungen vor Ort mit jedem Kassetten-Vorweich-Behälter in hoher Ausführung, der mobilen Schlauch-Druck-Prüfstation und jeder anderen Trocknungstechnik, bevorzugt dem Schlauch-Durchlauf-Trockner kombiniert werden.

Technische Daten:

Artikelnummer:	1-004-040165
Bezeichnung:	Schlauchpflege-Kombigerät
Typ:	WTW
Abmessungen:	965 x 720 x 1325 mm(BxLxH)
Gewicht:	148,5 kg
Netzwasseranschluss:	3/4"
Elektrische Anschluss- werte:	400V AC / 50Hz / 8,5 kW / 16A
Waschdruck:	0 - 100 bar
Kapazitäten	
- Schlauchgrößen:	1 A / 2 B / 2 C / 2 D / 1 F
- Schlauchlängen:	bis 35 m B
- Schlaucharten:	alle bekannten Materialien
Funktionen:	Waschen Nässeabsaugen Wickeln
Betriebsart:	Ein-Mann-Betrieb
Waschmaschine:	Selbsthaltebetrieb
Schlauch-Nässe- Absaugung:	Zuschaltungsbetrieb
Wickler:	Totmannbetrieb
Aufstellungsart:	mobil

Kombination mit:	allen anderen Schlauchpflegefunktionen allen Schlauchaufhängeanlagen Schlauch-Durchlauf-Trockner
Serienausstattung:	Hochdruck Schlauch-Wasch-Maschine Schlauch-Nässe-Absaugung Elektro-Schlauch-Wickler Schlauchdurchführungsgabel Schlauchbremse (selbstöffnend) Schlauchführungsgabel Kabelhalter Lenk- und Bockschwerlastrollen Feststellbremsen
Optionales Zubehör:	Aufrüstungsbausatz für Mammut- Schlauch-Wickler Wicklerschwenkbausatz Aufrüstungsbausatz für Automatik- Schlauch-Wickler Fernbedienung Hochdrucksprühlanze



Technische Details

Netzwasseranschluss:	3/4"	Stromanschluss:	AC / 400 V / 16 A / 50 Hz
Gewicht:	148,5 kg	Leistung der Leitung:	8,50 kW

Waschen / Trocknen / Wickeln