

Das Flaggschiff unter den Kombigeräten – unser Kompaktgerät: Mit integriertem großen Vorweichbehälter für die gleichzeitige Wäsche, Trocknung und Druckprüfung von bis zu zwei Feuerwehrdruckschläuchen der Größen B, C und D bzw. einem der Größe A und einem automatischen Schlauchwickler für Schlauchlängen bis 35 m - optional auch als Mammut-Variante für F-Schläuche und Schlauchlängen bis 40 m.

Das Schlauchpflege-Kompaktgerät von PREY – kurz VWTPW – ist nach seinen Funktionseinheiten benannt und vereint alle Schlauchpflegegrundfunktionen mit der Trocknungsfunktion. Dabei ist unser Kompaktgerät in Material- und Verarbeitungsqualität, Funktionalität, Ergonomie, Effizienz, Effektivität, Raumausnutzung und Wirtschaftlichkeit unschlagbar.

Das VWTPW unterscheidet sich von anderen Kombigeräten neben der höchsten Funktionsanzahl durch eine seitliche Verkleidung mit individuell angepassten Edelstahlblechen.

Die Funktionskomponenten:

- Der **Kassetten-Vorweich-Abwickelwagen** – kurz KVA – mit vier Schlauchfächern für zwölf B- bzw. 24 C-Schläuche ermöglicht neben dem Vorweichen den ebenen und sicher geführten Einzug der Schläuche in die Hochdruckwaschmaschine.

Er ist wassersparend in Tiefe, Breite, Höhe und Bodenausführung geformt und benötigen entsprechend eine minimale Menge an Wasser für eine maximale Anzahl von Schläuchen.

Die eingeschweißten raumsparenden und dabei sehr stabilen Kassetten sind in der Breite auf die verschiedenen Schlauchbreiten abgestimmt und gewährleisten das aufrechte und damit sichere, verwindungsfreie Abwickeln der Schläuche beim Einziehen durch die Schlauchwaschmaschine in die Pflegewanne. Ein Verdrehen (Korkenziehereffekt) wird dadurch wirksam verhindert.

Die Oberen Kanten sind mit einem polierten, 25 mm starkem Rundrohr aus Edelstahl abgesetzt und auf Gehrung verschweißt, um das Hinterhaken von Schlauchkupplungen, Ärmelknöpfen, etc. zu verhindern. Zusätzlich wird das Rundrohr zur Schlauchwaschmaschine hin mit einem um 180° gebogenem Blech bestückt, welches die nacheilende Kupplung sauber über die Kante führt und ein Hochschnellen verhindert. Das Blech ist abnehmbar und wird entsprechend für mehrere KVA der gleichen Baubreite nur einmal benötigt.

Der speziell und eigens für den KVA gefertigte Ablaufhahn verläuft vertikal und mittig schmal entlang einer Seite bis unmittelbar unter die Oberkante, wo er bequem und einfach in Stehhöhe des Bedieners geöffnet und geschlossen werden kann, ohne dass dieser sich bücken muss. Die Auslassseite liegt am tiefsten Punkt des KVA, so dass das Wasser restlos ablaufen kann, und steht nicht hervor. Dadurch wird verhindert, dass der KVA beim Verfahren an Sockelleisten, Türzargen und anderen Gegenständen hinterhakt oder aus Versehen be- bzw. getreten wird.

- ▶ Die **Schlauch-Wasch-Maschine** von – kurz SWM – mit Hochdrucktechnik ist die wirtschaftlichste und robusteste ihrer Art. Die Druckleitungen sind mit praktisch wartungsfreien Flachstrahldüsen ausgestattet. Entsprechend verfügt das pulverbeschichtete Gehäuse über keinerlei bewegliche Teile in der Nasszelle.

Die SWM ist mit dem Grundgestell des VWTPW über eine Rollen und Führungsschienenkonstruktion verbunden und entsprechend seitlich zu verschieben und arretieren. Hierdurch wird gewährleistet, dass die SWM immer in idealer Position unmittelbar vor den jeweiligen Kassetten des KVA positioniert werden kann, aus denen die Schläuche als nächste herausgezogen und gewaschen und getrocknet werden sollen.

- ▶ Die **Schlauch-Nässe-Absaugung** – kurz SNA – entspringt der bewährten Anlagentechnik von Kompaktanlage und Prozessstraße. Drei eigens entwickelte und gefertigte Zyklonen-Abscheider sind seitlich am Waschmaschinengehäuse in einer Trocknungseinheit zusammengefasst.

Der notwendige Unterdruck wird über eine flexible Leitung in die polierten Edelstahlrohre der Absauggabel geführt, welche mit feinsten Saugschlitzen zur Vermeidung von Nebenlufteffekten versehen ist. Die Absauggabel ist seitlich in einer Drehachse gelagert und gibt den Weg für die nacheilenden Kupplungen selbsttätig frei, wenn der Bediener am anderen Ende des Schlauches diesen aus der Waschmaschine herauszieht.

- ▶ Die **Schlauch-Druck-Prüfstation** – kurz SDP – mit vollverschweißter Edelstahlverrohrung ermöglicht eine sichere und regelkonforme Druckprüfung mit einfachem Aufwand. Zum Schutz des Bedieners und Dritter vor den von berstenden Schläuchen ausgehenden Gefahren sind die Prüfendverschlüsse fest im Grundgestell platziert und verbaut, so dass zur Prüfung alle vier Kupplungsenden fest mit dem besonders standfesten Gerät verbunden sind.
- ▶ Der **Automatik-Schlauch-Wickler** – kurz ASW – ist der ergonomischste seiner Art. Er ist neben den stabilen Haspelscheiben mit einem leistungsstarken Getriebemotor und einer Sicherheitsschaltanlage mit Frequenzumrichter ausgestattet.

Der ASW verfügt über alle Leistungsmerkmale unserer modernen Wicklertechnik: Automatikbetrieb mit Überlastabschaltung, Kontaktüberwachte Wickelführungsgabel, automatische Wickelgeschwindigkeitsanpassung zur Reduzierung bei zunehmendem Wickeldurchmesser, Wickelentspannungsgabel zur leichten Entnahme des sauber gewickelten Schlauches und eine Fernbedienung, mit welcher der Bediener nach dem Auslegen des Schlauches schon während des Rückweges zum Wickler den Wickelprozess starten kann.

Vorweichbehälter, Gestell, Verrohrung, Einhausung, Waschmaschinengehäuse, Wickler – nahezu alle Metallkomponenten des VWTPW sind aus hochwertigem, widerstandsfähigem Edelstahl (Legierung 1.431) in präzisester Verarbeitungsqualität eigengefertigt – für unerreicht lange Haltbarkeit, optimalen Korrosionsschutz auch bei Schaummitteleinsatz und damit höchste Wertsicherheit.

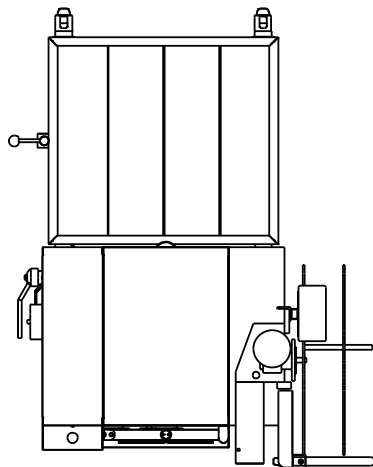
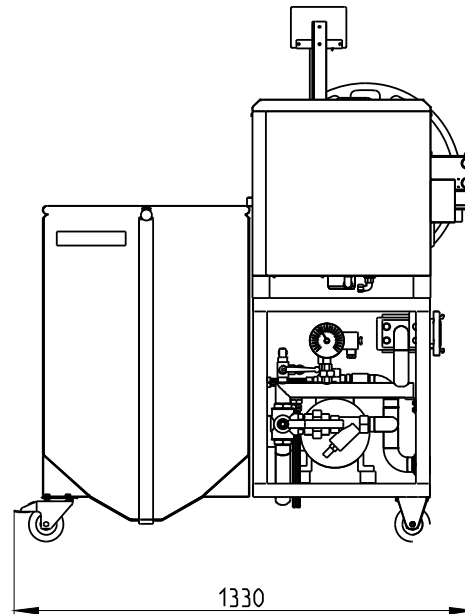
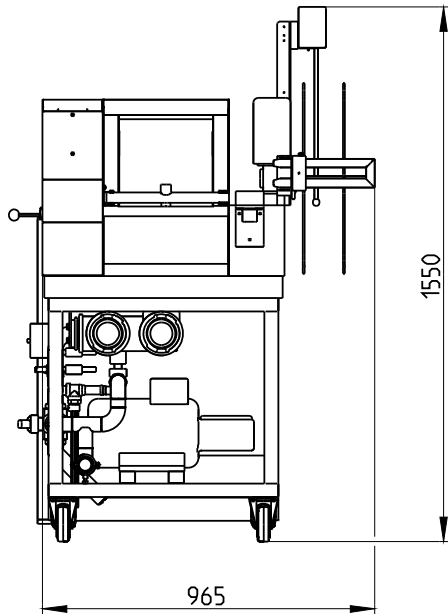
Die Platzierung der je zwei Bock- und Lenkrollen mit Feststellbremsen unter dem VWTPW verhindert ein Hinterhaken und Hängenbleiben an Gegenständen und von Personen. Sie bestehen aus tragenden Edelstahlböcken mit Leichtlaufslagern und besonders leisen, bodenschonenden Gummibelegen für erhöhten Fahrkomfort des stabilen und dadurch extrem standfesten Kompaktgerätes.

Die im VWTPW verbauten Komponenten – Vorweichbehälter, Waschmaschine, Trocknungsaggregate, Prüfendverteiler, Wicklertechnik, etc. – sind weitestgehend identisch mit denen unserer bewährten Anlagentechnik und halten entsprechend höchsten Belastungen stand. Das VWTPW ist mobil, kann somit überall eingesetzt und bei Bedarf beliebig im Sinne der individuellen Anforderungen vor Ort mit jeder anderen Trocknungstechnik, bevorzugt dem Schlauch-Durchlauf-Trockner kombiniert werden.

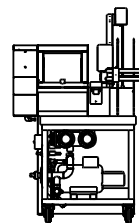
Technische Daten:

Artikelnummer:	1-004-040115
Bezeichnung:	Schlauchpflege-Kompaktgerät
Typ:	VWTPW
Abmessungen:	965 x 1330 x 1550 mm (BxLxH)
Gewicht:	273 kg
Elektrische Anschluss- werte:	400V AC/50Hz/8,5 kW/16A
Netzwasseranschluss:	2"
Prüfanschluss:	2 x B (75 mm)
Prüfdruck:	0-16 bar
Waschdruck:	0-100 bar
Kapazitäten	
- Schlauchgrößen:	1A / 2B / 2C / 2D / 1F
- Schlauchlängen:	bis 35 m B
- Schlaucharten:	alle bekannten Materialien
Funktionen:	Vorweichen Abwickeln Waschen Nässeabsaugen Prüfen Wickeln
Sicherheitsfunktionen:	Kontaktüberwachte Wickelführungsgabel Automatische Wickelgeschwindigkeits- anpassung Automatische Wicklerübelastabschaltung Automatische Prüfdruckabschaltung (einstellbar) Sicherheitsüberdruckventil
Betriebsart:	Ein-Mann-Betrieb
Waschmaschine:	Selbsthaltebetrieb
Schlauch-Nässe- Absaugung:	Zuschaltungsbetrieb

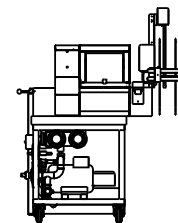
Prüfaggregat:	Automatikbetrieb
Wickler:	Automatikbetrieb
Aufstellungsart:	mobil
Kombination mit:	allen anderen Schlauchpflegefunktionen allen Schlauchaufhängeanlagen Schlauch-Durchlauf-Trockner
Serienausstattung:	Kassetten-Vorweich-Abwickelwagen Hochdruck Schlauch-Wasch-Maschine Schlauch-Nässe-Absaugung Schlauch-Druck-Prüfstation Automatik-Schlauch-Wickler Fernbedienung Schlauchdurchführungsgabel Schlauchbremse (selbstöffnend) Kupplungsaufprallschutz Schlauchführungsgabel Blindkupplung Kabelhalter Lenk- und Bockschwerlastrollen Feststellbremsen Ableitblech Schlauchwaschmaschinenegleitschlitten Automatischer Wicklerbetrieb Prüfendverschlüsse
Optionales Zubehör:	Kupplungsübergangsstücke Kupplungsübergangsstücke Aufrüstungsbausatz für Mammut-Schlauch- Wickler Wicklerschwenkbausatz Hochdrucksprühlanze
Aufstellungsart:	mobil



SWM verschiebbar für optimale Nutzung des KVA



1:50



1:50

Technische Details

Netzwasseranschluss:	2" (oder Storz C)	Stromanschluss:	AC / 400 V / 16 A / 50 Hz
Gewicht:	273 kg	Leistung der Leitung:	8.50 kW

Vorweichen / Waschen / Trocknen / Prüfen / Wickeln