



PREY

SDT Schlauch-Durchlauf-Trockner



Das wirksamste unter den Kammertrocknungssystemen: mit statischen Komponenten zu 100% aus Edelstahl, einer Durchsatzleistung von bis zu 14 Schläuchen pro Stunde, einem einzigartigen Funktionsprinzip, unerreichter Energieeffizienz, unschlagbarer Effektivität und einem ergonomischem Design der Extraklasse für einen überlegenen Trocknungsprozess im Ein-Mann-Betrieb – ohne Bücken, Klappen und Laufwege!

Der Schlauch-Durchlauf-Trockner von PREY – kurz SDT – ist das einzige Kammertrocknungssystem, welches die Außenhaut von Feuerwehrschläuchen mit gezielt geführter Wärmeenergie trocknet und der Luft in Abhängigkeit des Feuchtigkeitssättigungsgrades zuführt.

Der SDT ist wahlweise als separate oder integrierte Trocknungseinrichtung einzusetzen, mit jedem Schlauchpfegeanlagentyp und -fabrikat zu kombinieren und passt sich durch das einzigartige Funktionsprinzip automatisch ohne Steuerungsanbindung an die von der Schlauchpfegeanlage vorgegebene Schlagzahl an.

Im Gegensatz zu konventionellen Trocknungsschränken wird der SDT weder manuell noch im vollen Querschnitt der Türen geöffnet. Vielmehr werden die aufgelockerten Schlauchwickel automatisch durch kleinstmögliche und ebenfalls automatisch öffnende und schließende Klappen zugeführt bzw. entnommen, wodurch ein Maximum an Wärmeenergie in der Trocknungskammer verbleibt und optimal genutzt werden kann.

Der automatische Durchlauf von unten nach oben führt die feuchten Schläuche dem Warmluftgebläse mit abnehmendem Feuchtigkeitssättigungsgrad der Luft zu, wodurch ein kontinuierlicher Trocknungsprozess mit jeweils der trockensten Luft am jenem Schlauch, der als nächstes die Kammer verlässt, gewährleistet wird.

Die Bedienung erfolgt zeitlich versetzt zur Bedienung der jeweiligen Schlauchpflegeanlage und erfordert entsprechend keinerlei zusätzliche Prozess- bzw. Arbeitszeit, da beispielsweise während des Waschens und Druckprüfens des nächsten Schlauches zwangsläufig Leerlaufzeiten für den Bediener entstehen. Gleiches gilt für die Nachlaufzeit im Anschluss an den letzten zu pflegenden Schlauch, die vom SDT automatisch gesteuert und beendet wird.

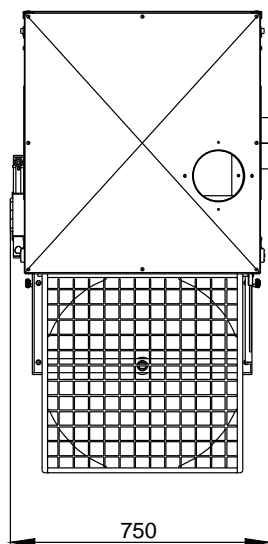
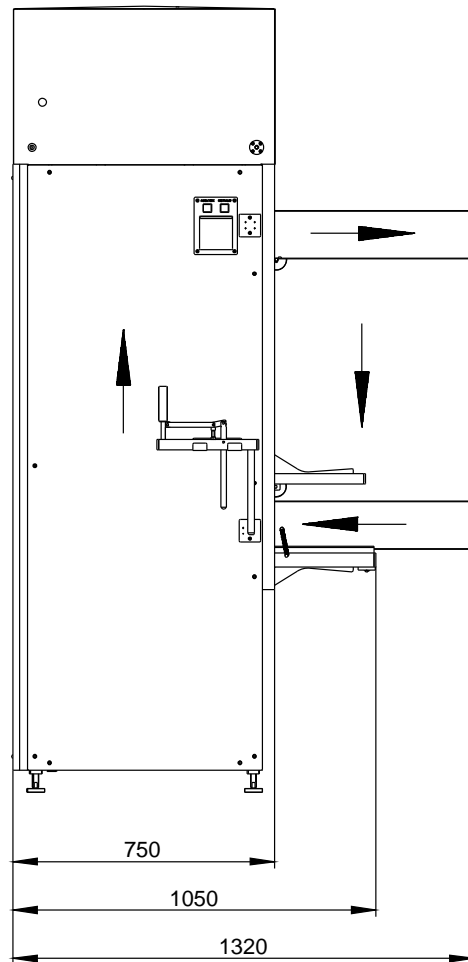
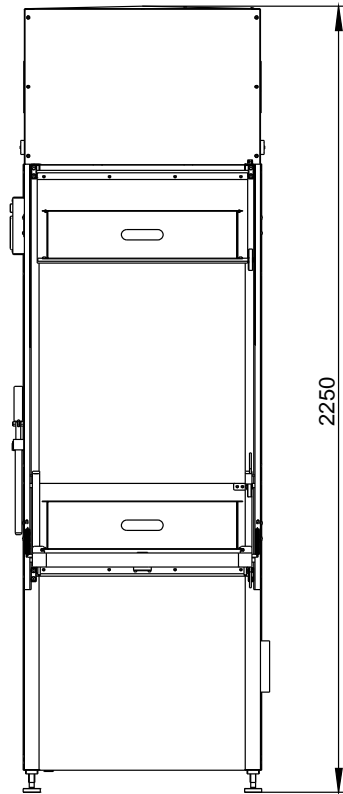
Keine separate Trocknungstechnik ohne Turm, wie beispielsweise der Schräg-, Kanal- oder Schranktrocknung, erreicht ansatzweise die zeitliche oder energetische Effizienz der Durchlauf-trocknung. Der SDT entzieht einem bereits nässeabgesaugten 20 m langem Schlauch der Größe B bis zu 800 g Wasser bei einer Durchsatzleistung von bis zu 14 Schläuchen pro Stunde.

Darüber hinaus beansprucht der SDT mit gerademal 0,56 m² Grundstandfläche den denkbar geringsten Platzbedarf aller Trocknungssysteme

Technische Daten:

Artikelnummer:	1-005-050235
Bezeichnung:	Schlauch-Durchlauf-Trockner
Typ:	SDT
Abmessungen:	750 x 750 x 2250 mm (BxLxH)
Gewicht:	242 kg
Elektrische Anschluss- werte:	400V AC / 50Hz / 6kW / 16A
Kapazitäten	
- Schlauchgrößen:	B / C / D

- Schlauchlängen:	bis 35 m B
- Schlaucharten:	alle bekannten Materialien
Funktionen:	Trocknen
Betriebsart:	Ein-Mann-Betrieb
Förderschritten:	Totmannbetrieb
Gebläse:	Automatikbetrieb
Aufstellungsart:	freistehend
Kombination mit:	allen anderen Schlauchpflegeeinzelgeräten
	Schlauchpflegeanlage Typ PRO 1
	Schlauchpflegeanlagen Typ PRO 2



Technische Details

Abluftanschluss:	DN 150 (optional)	Stromanschluss:	AC / 400 V / 16 A / 50 Hz
Gewicht:	242 kg	Leistung der Leitung:	6 kW

Schlauch-Durchlauf-Trockner