



Der neue Pumpenprüfstand von PREY definiert die konventionelle Art der Prüfung von Feuerweerpumpen komplett neu. Die Funktionalität, die vorbildliche Ergonomie, der hohe Automatisierungsgrad und folglich die Effizienz in der Bedienung des neuen Pumpenprüfstandes setzen Maßstäbe, die bisher in der Industrie nicht bekannt waren. Nichts ist nunmehr einfacher ...

Der neue Pumpen-Prüf-Stand für Volumenströme bis 4000 l/min von PREY - kurz PPS 4000 - erreicht ein Höchstmaß an Genauigkeit, Bedienerfreundlichkeit und Automatisierung. Er verfügt über einen Druckkessel aus Edelstahl, ist entsprechend ortsungebunden und mit Grundabmessungen von knapp 3 m auf 1,9 m in jeder Fahrzeughalle platzierbar.

Alle wasserführenden Pumpen, insbesondere Feuerweerpumpen nach DIN EN 1028-1 und DIN EN 1028-2 können innerhalb des **PPS 4000** geprüft werden. Ausgelegt ist dieser nach den Vorgaben der DIN EN 1028-1 und der DIN EN 1028-2, sowie angelehnt an die DIN EN ISO 9906, bezogen auf die Positionierung, Größe und Anordnung der Messensorik und der wasserführenden Armaturen mit besonderem Augenmerk auf die Dimensionierung der Rohrleitung und den Abständen zu angrenzenden Wandungen und anderen Rohrleitungen.

Sowie alle Anlagen und Geräte aus dem Hause **PREY**, ist auch der **PPS 4000** eine absolute Ein-Mann-Anlage.

Die Unterschiede und Alleinstellungsmerkmale gegenüber vergleichbaren Techniken im Einzelnen:

Einfach alles - es gibt nichts Vergleichbares!

Der PPS ist ...

der Ergonomischste: Der angebrachte anpassbare Tragarm bietet ein hohen **komfort** und eine **ergonomische** Arbeitsweise für den Bediener. Die Einheit kann sich jedem Bediener und jeder Arbeitssituation entsprechend anpassen - **individuell anpassbar** in Höhe, Länge, Neigung und ist zudem zu fast 360° drehbar.

der Sicherste: Keine zu übersteigenden Schläuche und keine Kabel auf dem Fußboden. Alle Saug- und Druckschläuche sind direkt am PPS verbaut. Auch die Positionierung des Bedienpersonals wurde noch einmal durchdacht - diese entspricht exakt der, des Maschinisten im Einsatz - direkt an der Bedienseite der zu prüfenden Pumpe - **alles hat seinen Platz!**

der individuellste: Alle Prüfprogramme sind vom Bedienpersonal Individuell anpassbar - **nichts ist ein muss!**

der „Einfachste“: Der Tank ist mit einer vollautomatischen Füllstandsregulierung ausgestattet, sodass verloren gegangen Wasser direkt wieder aufgefüllt wird. Das Prüfwasser, welches den Prüfvorgang erwärmt wird, kühlen wir innerhalb des Tanks mittels eines spezielenn Kühlsystems wieder runter - **Wir denken mit!**

der Genauste: Der PPS 4000 gewährleistet eine Gesamtgenauigkeit der Messergebnisse von unter 0,5%!

der Leistungsstärkste: Inklusive aller notwendigen Umrüstarbeiten, ist es möglich mit dem PPS 4000 bis zu **6 Pumpen** in einer **Stunde** zu Prüfen.

der Langlebigste: Sämtliche wasserführenden Armaturen, sowie der vollständige Tank sind aus hochwertigem, widerstandsfähigem Edelstahl (Legierung 1.431) in präzisester Verarbeitungsqualität gefertigt - für unerreicht lange Haltbarkeit und damit höchste Wertsicherheit.

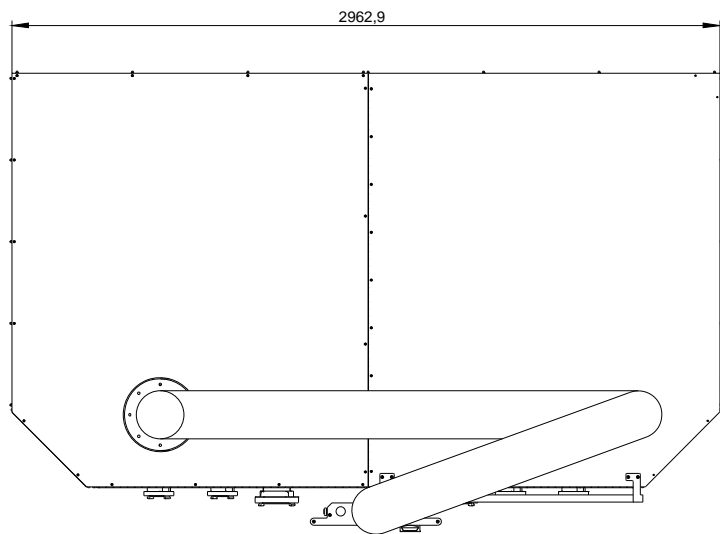
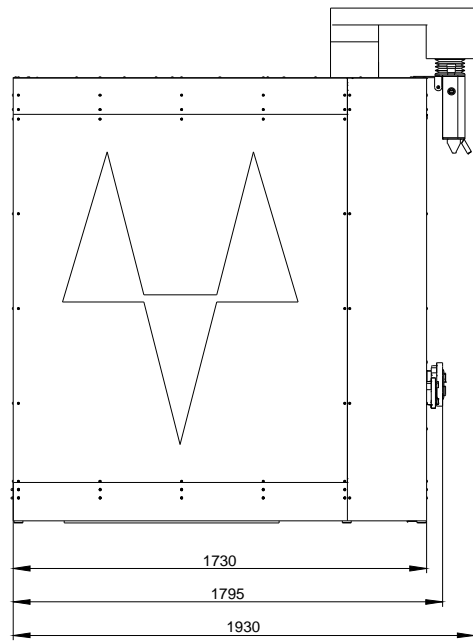
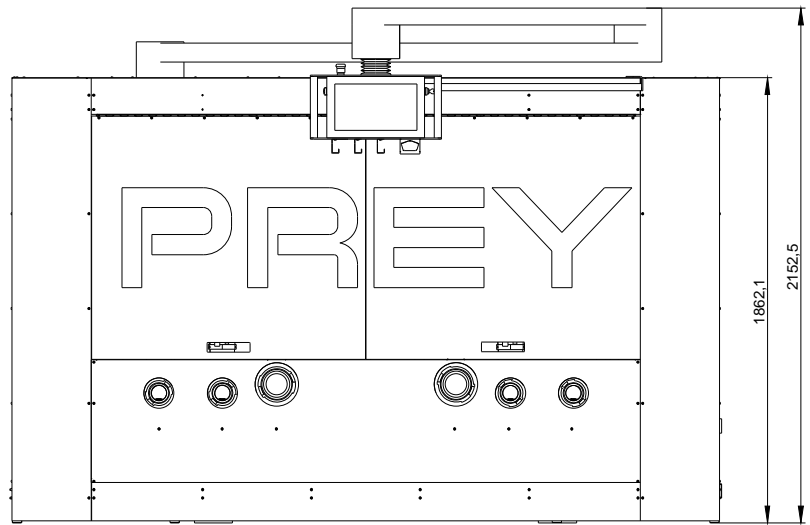
der Mobilste: Mit einfachsten Mitteln ist der gesamte PPS 4000 transportabel und kann verfahren werden. Ein einfacher Stapler oder auch Hubwagen reicht hierbei aus.

Der PPS 4000 ist einzigartig!

Technische Daten:

Artikelnummer:	1-006-
Bezeichnung:	Pumpen-Prüf-Stand
Typ:	PPS 4000
Abmessungen:	1795 x 2962,9 x 1862,1mm (B x L x T)
Gewicht:	1.800

Elektrische Anschluss-	
werte:	400V AC/50Hz/2,5kW/16A
Netzwasseranschluss:	2"
Funktionen:	Prüfen
Betriebsart:	Ein-Mann-Betrieb
Aufstellungsart:	mobil



	PPS 4000		Datum: 02.06.2015
			Maßstab: 1:50
Technische Details			
Netzwasseranschluss:	2" (oder Storz-C)	Stromanschluss:	AC / 400 V / 16 A / 50 Hz
Gewicht:	1.800 kg	Leistung der Leitung:	2,5 kW
Pumpen-Prüf-Stand			